

2WIN

IrDA Drucker-HANDBUCH



**VERALTETE ERBE-FUNKTION –
NUR FÜR RÜCKWÄRTSKOMPATIBILITÄT**

Anmerkungen zur Revision

Version der Softwarekonfiguration	2WIN/2WIN-S 5.6.0
Datum der Veröffentlichung	2022/02/17
Version der Hardwarekonfiguration	Version 37.1
Rev Nr.	1.0_DE



Allgemeine Hinweise

Familie: 2WIN SEHETESTGERÄT

Verwendungszweck der Familie: Tragbare Geräte zur Messung der binokularen und monokularen Refraktion auf der Grundlage der Infrarot-Photorefraktion

Modelle: 2WIN, 2WIN-S, 2WIN-S PLUS

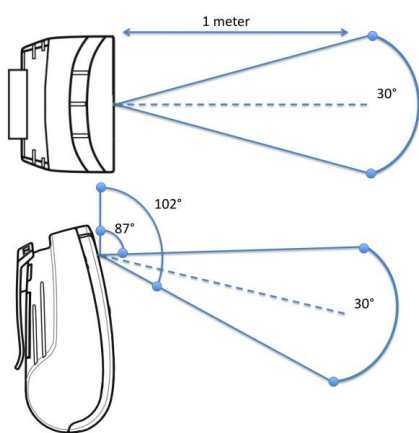
Drucken auf tragbaren Infrarotdruckern

-  Eine detaillierte Beschreibung der Funktionalitäten von 2WIN und 2WIN-S entnehmen Sie bitte dem jeweiligen Handbuch.
-  Weitere Informationen zu den Funktionen der Tasten finden Sie im *2WIN-Bedienerhandbuch*.

2WIN ist mit drei speziellen batteriebetriebenen Druckern kompatibel:

- 1) Hersteller GEBE – Modell 11898 GPT-4378-Flash-79-V.24-IrDA
Kompatibel mit 2WIN-Softwareversion höher als 4.1.161213
- 2) Hersteller SEIKO – Modell dpu-s_245
Kompatibel mit 2WIN-Softwareversion höher als 4.1.161213
- 3) Hersteller ZEBRA – Modell MZ220-it

Um die Daten zu drucken oder zu speichern, drücken Sie lange die TASTE B, sobald die Messung abgeschlossen ist. Wenn Sie über den externen optionalen tragbaren IrDA-Drucker (Infrarot Data Association) drucken möchten, denken Sie daran, das Gerät gemäß dem folgenden Diagramm auf den Drucker zu richten, bevor Sie die Taste drücken.



Sie können die gleiche Untersuchung so oft wie nötig ausdrucken.

Beim Drucken auf den IrDA-Drucker kann die Datenübertragung unterbrochen und abgebrochen werden, indem die TASTE B für 1 Sekunde gedrückt gehalten wird.

Konfigurieren des Infrarotdruckers

Auf dieser Seite wird beschrieben, wie Sie die IR-Drucker manuell konfigurieren:

- Hersteller GEBE – Modell 11898 GPT-4378-Flash-79-V.24-IrDA
Kompatibel mit 2WIN-Softwareversion höher als 4.1.161213

Der Drucker ist mit folgender Konfiguration voreingestellt:

- Schnittstelle: **RS232/USB/Blue** → muss eingestellt werden auf: **IrDA**
- Baudrate: **115200** → muss eingestellt werden auf: **9600**
- Schriftart: **1** → muss eingestellt werden auf: **2**

Taste ON = ENTER

Taste OFF = WEITER (oder im Menü nach unten scrollen)

- A. Legen Sie eine Papierrolle in den Drucker ein
- B. Laden Sie den Drucker über das mitgelieferte Ladegerät auf
- C. Schalten Sie den Drucker durch Drücken der ON-Taste ein (grünes Licht blinkt)
- D. Drücken Sie gleichzeitig auf OFF und ON: ein Streifen mit dem Menü wird gedruckt. Sie müssen nun die Konfiguration von *Schnittstelle*, *Baudrate* und *Schriftart* im Menü wie folgt ändern:

1. Drücken Sie einmal ON (um die Einstellungen zu ändern)
2. Drücken Sie zweimal OFF (bis auf dem Streifen „Schnittstelle RS232/USB/Blue“ gedruckt wird)
3. Drücken Sie einmal ON (es druckt „Schnittstelle IrDA“)
4. Drücken Sie einmal OFF (bis die Anzeige "Baudrate 115200" gedruckt wird)
5. Drücken Sie viermal ON (bis die Anzeige „Baudrate 9600“ gedruckt wird)
6. Drücken Sie dreimal OFF (bis die Anzeige „Font 1“ gedruckt wird)
7. Drücken Sie einmal ON (es druckt „Font 2“)
8. Drücken Sie gleichzeitig ON und OFF, um die neuen Einstellungen zu speichern
9. Sie erhalten einen Ausdruck „EINSTELLUNG BEENDET“



Der Drucker ist nun einsatzbereit.

Die Abbildung rechts zeigt die richtige Druckerkonfiguration:

Informationen zum Kundendienst

Für jede Kundendienstanforderung wenden Sie sich bitte an Ihren Händler. Sie können sich jedoch auch direkt an Adaptica wenden unter: support@adaptica.com.